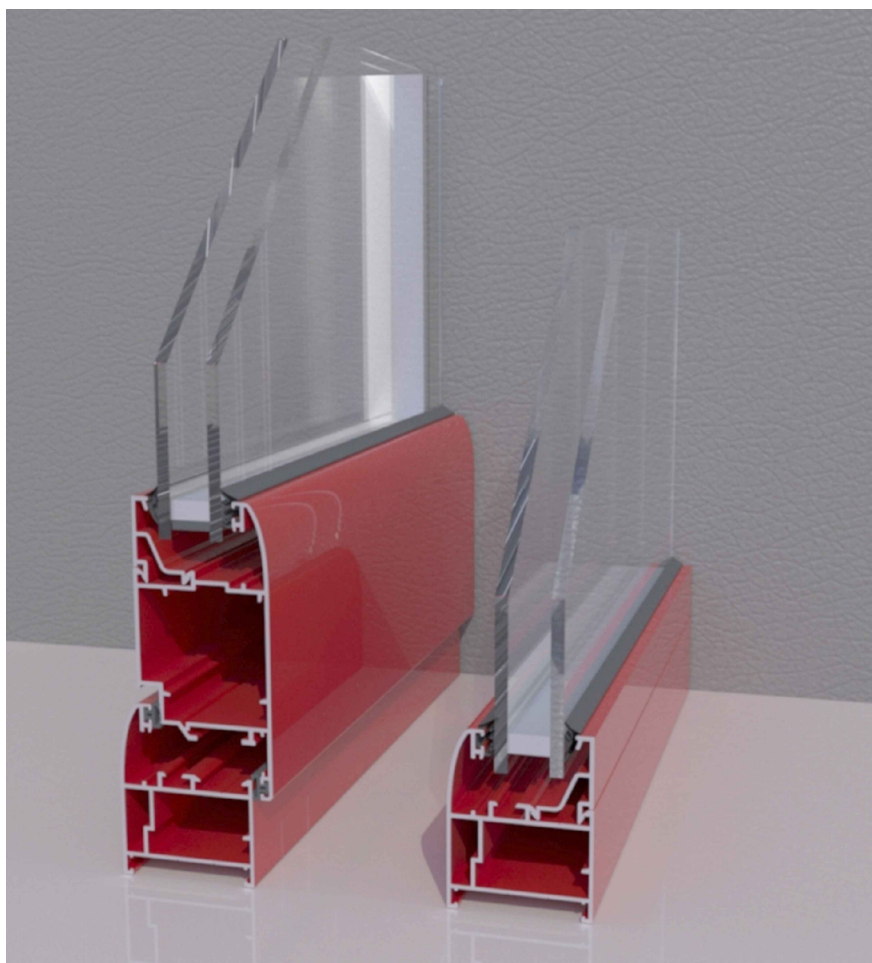
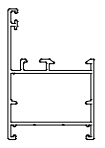
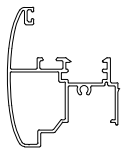
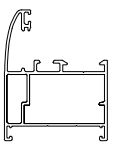
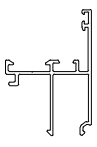
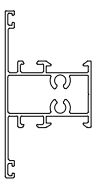
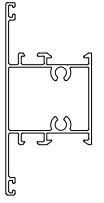
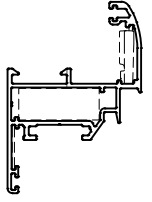
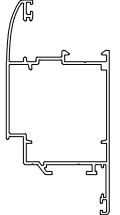
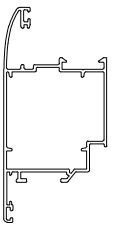
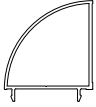

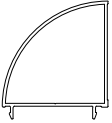
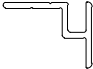
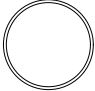



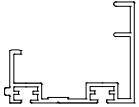

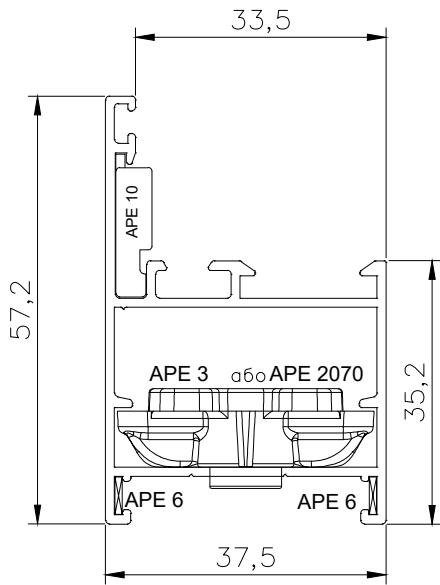


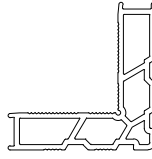

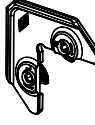
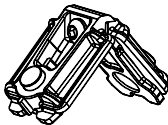
Серія 37.5мм-45 мм

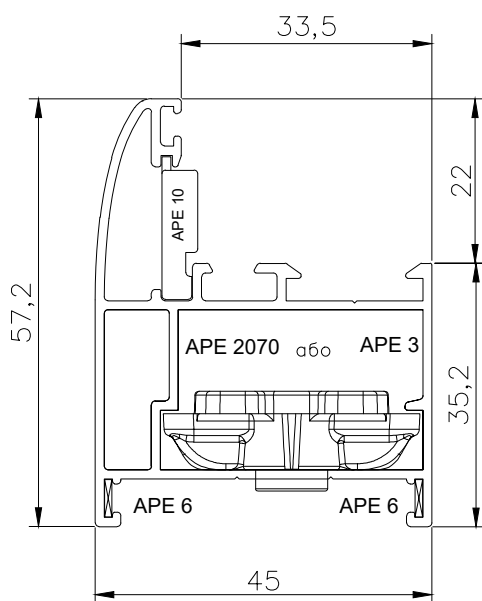


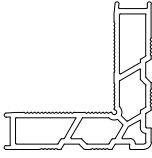


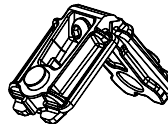
1		3750010 рама	0,665 <i>кг/мп</i>	9		3750310 штульп	0,738 <i>кг/мп</i>
2		3750035 рама	0,819 <i>кг/мп</i>	10		3750320 профіль зворотного відкриття	0,542 <i>кг/мп</i>
3		3750210 імпост	0,882 <i>кг/мп</i>	11			
4		3750215 імпост	0,954 <i>кг/мп</i>	12			
5		AS42 11 стулка	0,761 <i>кг/мп</i>	13			
6		3750136 стулка дверна	0,987 <i>кг/мп</i>	14			
7		3750141 стулка дверна	0,977 <i>кг/мп</i>	15			
8				16			

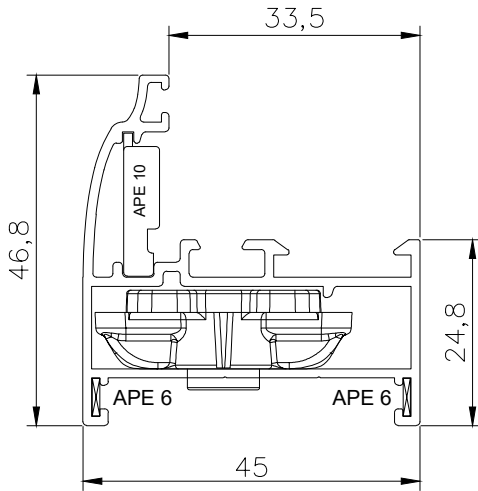
17		3750330	0,520 <i>кг/мп</i>		25		3750350 Налічник	0,225 <i>кг/мп</i>
18		3750330-1	0,615 <i>кг/мп</i>		26		3750355 З'єднувач	0,123 <i>кг/мп</i>
19		3750340	0,428 <i>кг/мп</i>		27			
20		3750345	0,279 <i>кг/мп</i>		28			
21		3750345-1	0,315 <i>кг/мп</i>		29			
22		3750360	0,255 <i>кг/мп</i>		30			
23		4233	0.478 <i>кг/мп</i>		31			
24		1269 порог	<i>кг/мп</i>		32			

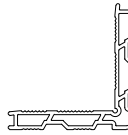
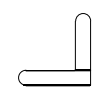

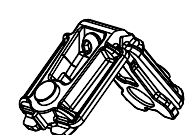


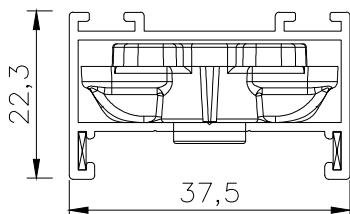
375 0010 Рама	<i>Теоретична</i>	<i>Ix / Iy (cm⁴)</i>	<i>Wx / Wy (cm³)</i>
	<i>маса г/мп</i>	5.50/5.20	1.63/2.39
Кутіві з'єднувачі	 APE 2070	 APE 6	 APE 10
Ущільнювачі	 APE 3		

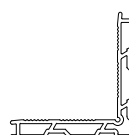





375 0035 Рама	<i>Теоретична</i>	<i>Ix / Iy (cm⁴)</i>	<i>Wx / Wy (cm³)</i>
	<i>маса г/мп</i>	7.00/7.81	2.10/2.96
Кутіві з'єднувачі	 APE 2070	 APE 6	 APE 10
Ущільнювачі	 APE 3		

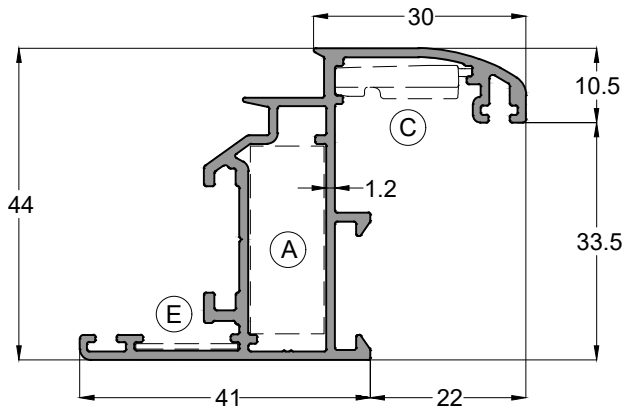





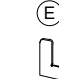
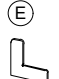
375 0020 Рама	Теоретична	Ix / Iy (cm ⁴) 3.31/6.23	Wx / Wy (cm ³) 1.15/2.41	
	маса г/мп 668			
Кутові з'єднувачі	 APE 1031	 APE 6	 APE 10	 APE 3
Ущільнювачі				

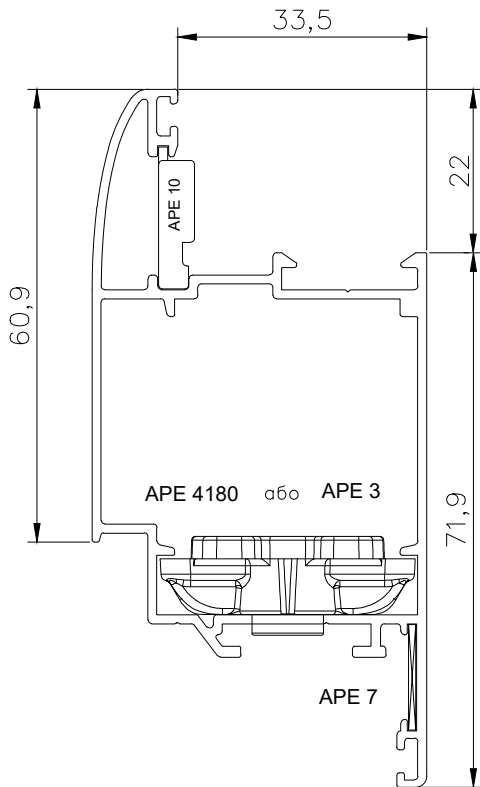


375 0405 Рама	Теоретична	Ix / Iy (cm ⁴) 0.76/3.06	Wx / Wy (cm ³) 0.61/1.63
	маса г/мп 434		
Кутові з'єднувачі	 APE 1030	 APE 6	 APE 3
Ущільнювачі	 TZ 12		

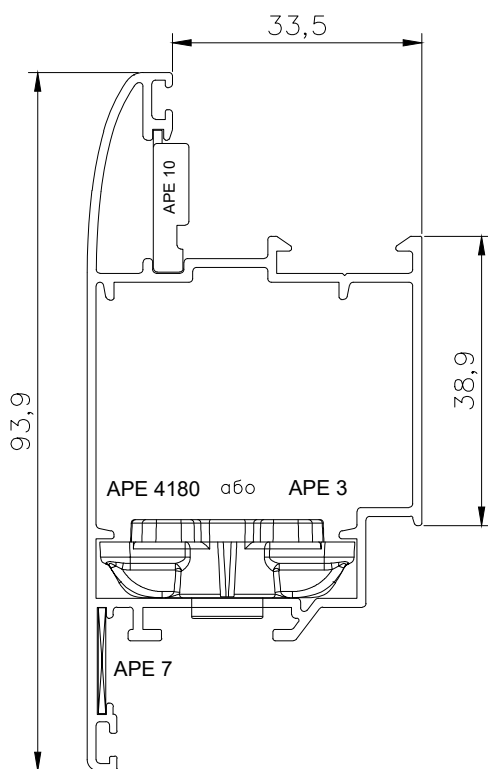
AS42 11



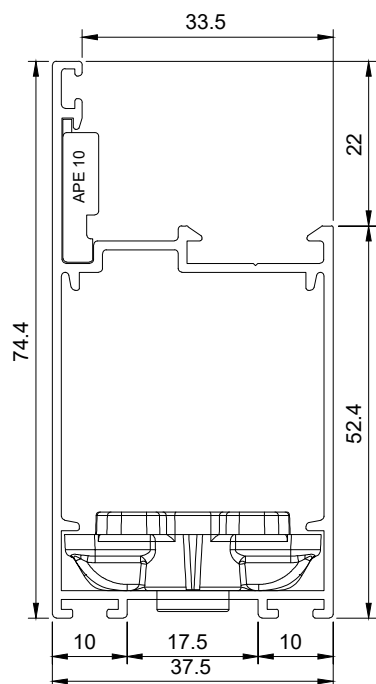
AS42 11			Jx cm ⁴	Jy cm ⁴
				7,07
 			Теоретична маса г/мп	
 				
			761	
<small>ASI-KT 1126-ASI-PB 1126</small>				
<small>ASI-FUJI 2000</small>				
<small>ASI-SB 19.1</small>				



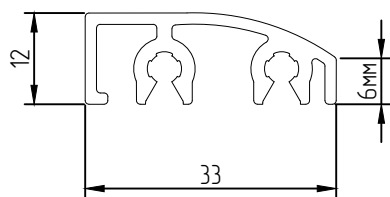
375 0136 Стулка	<i>Теоретична</i> маса г/мп	<i>Ix / Iy (cm4)</i>	<i>Wx / Wy (cm3)</i>
	987	23.08/11.11	4.86/4.77
Кутіві з'єднувачі			
Ущільнювачі			



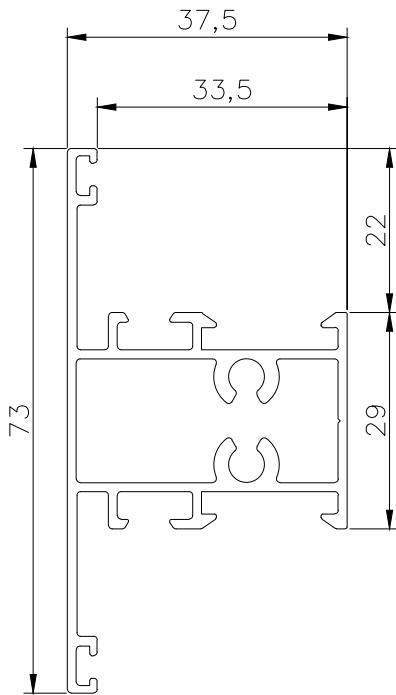
375 0141 Стулка	<i>Теоретична</i> маса г/мп	<i>Ix / Iy (cm4)</i>	<i>Wx / Wy (cm3)</i>
	977	22.99/10.05	4.85/3.63
Кутіві з'єднувачі			
Ущільнювачі			

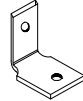


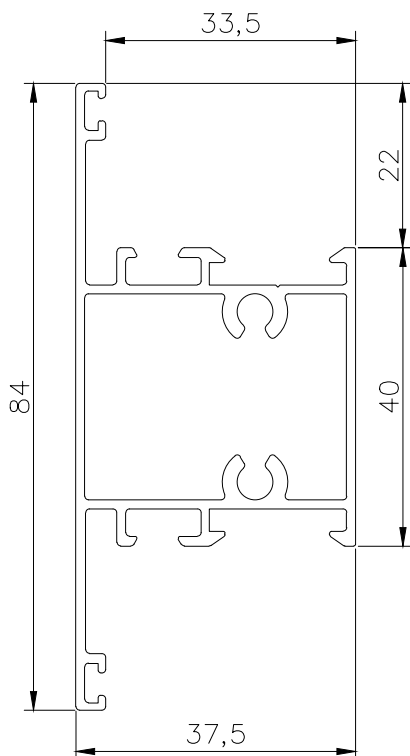
375 0410		<i>Теоретична</i>		
Стулка маятникова		<i>маса г/мп</i>	lx / ly (см4)	Wx / Wy (см3)
		783	14.21/6.69	3.30/3.17
Кутіві з'єднувачі	<p>APE 10 APE 3</p>			
Ущільнювачі	<p>TZ 12;TZ18;</p>			

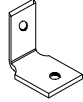


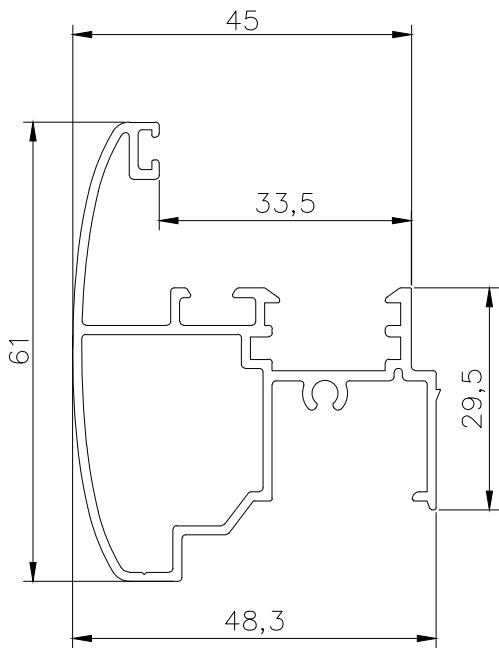
Поріг 1269

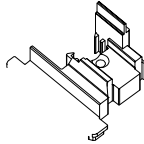


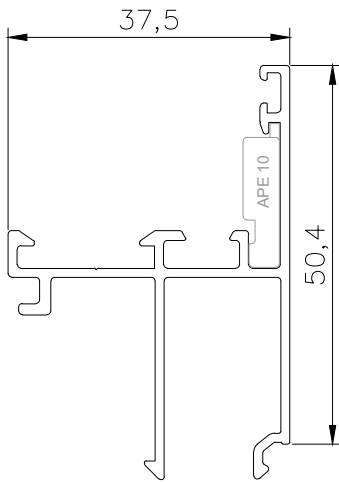
375 0210 Імпост		Теоретична	Ix / Iy (cm4)	Wx / Wy (cm3)
		маса г/мп		
		882	7.72/5.67	2.12/2.54
Кутові з'єднувачі	 BA 1001			
Ущільнювачі				




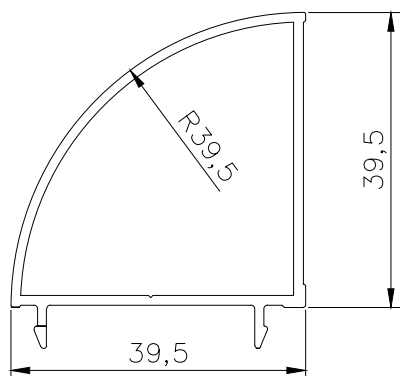
375 0215 Імпост		Теоретична	Ix / Iy (cm4)	Wx / Wy (cm3)
		маса г/мп		
		954	13.23/6.57	3.15/2.97
Кутові з'єднувачі	 BA 1001			
Ущільнювачі				



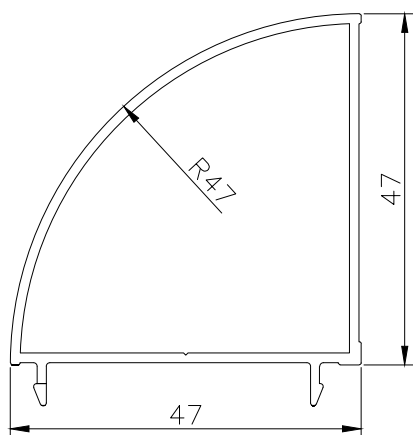
375 0310 Штульп		<i>Теоретична</i>	<i>Ix / Iy (cm4)</i>	<i>Wx / Wy (cm3)</i>
		<i>маса г/мп</i>	6.59/7.38	2.00/2.61
Кутіві з'єднувачі	 АРЕ 200			



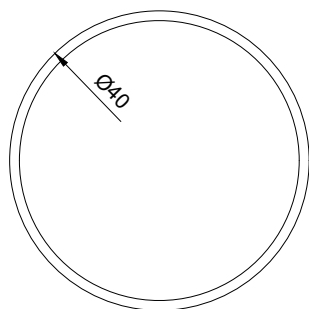
375 0320 профіль зворотного відкриванн		Теоретична	Ix / Iy (cm ⁴)	Wx / Wy (cm ³)
		маса г/мп		
		542	3.40/2.91	1.18/1.17
Кутові з'єднувачі	 APE 10			
Ущільнювачі				



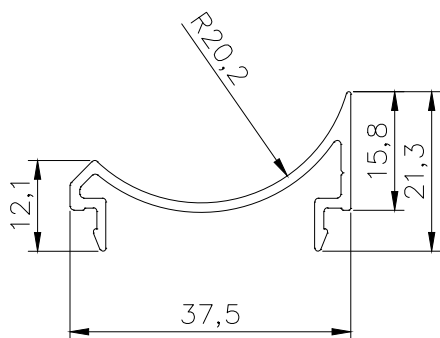
375 0330		Теоретична	Ix / Iy (cm ⁴)	Wx / Wy (cm ³)
		маса г/мп		
		520	3.98/3.82	1.64/1.69
Кутові з'єднувачі				
Ущільнювачі				



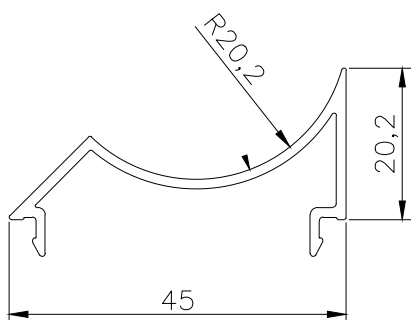
375 0330-1		Теоретична	Ix / Iy (cm ⁴)	Wx / Wy (cm ³)
		маса г/мп		
		615	6.66/6.50	2.33/2.42
Кутові з'єднувачі				
Ущільнювачі				



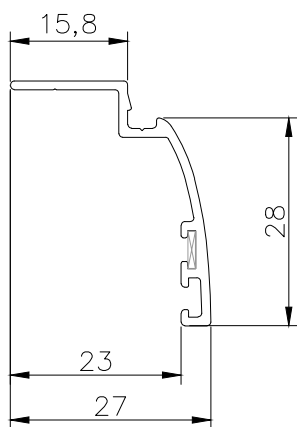
375 0340		Теоретична	Ix / Iy (cm ⁴)	Wx / Wy (cm ³)
		маса г/мп		
Кутові з'єднувачі	Ущільнювачі	428	2.96/2.96	1.48/1.48

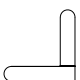


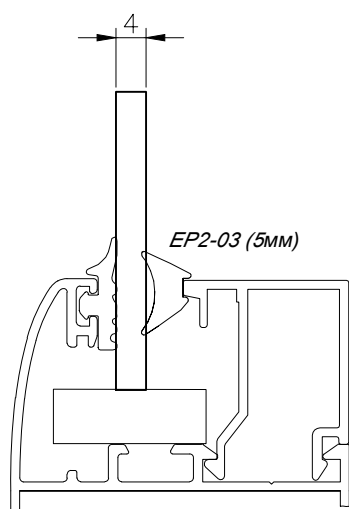
375 0345		Теоретична	Ix / Iy (cm ⁴)	Wx / Wy (cm ³)
		маса г/мп		
Кутові з'єднувачі	Ущільнювачі	279	0.18/1.91	0.14/0.88



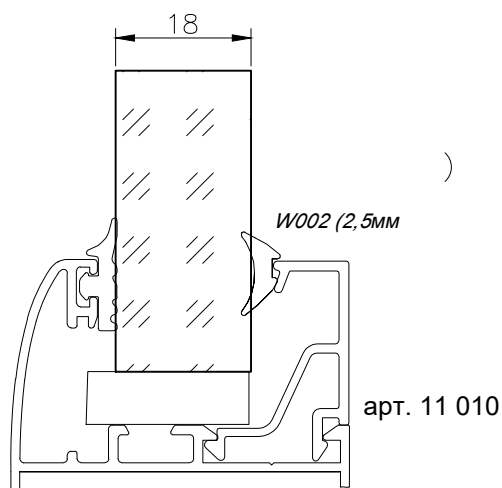
375 0345-1		Теоретична	Ix / Iy (cm ⁴)	Wx / Wy (cm ³)
		маса г/мп		
Кутові з'єднувачі	Ущільнювачі	315	0.31/2.95	0.22/1.09



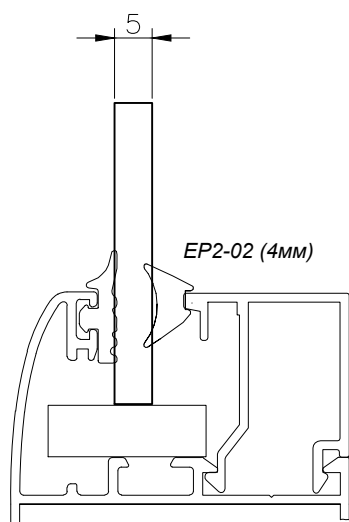
375 0350		<i>Теоретична</i>	Ix / Iy (cm ⁴)	Wx / Wy (cm ³)
		<i>маса г/мп</i>		
		225	0.99/0.44	0.51/0.23
Кутові з'єднувачі	 АРЕ 6			
Ущільнювачі				



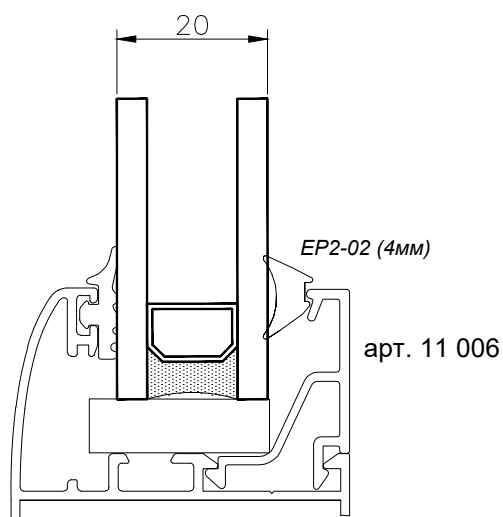
арт. 11 022



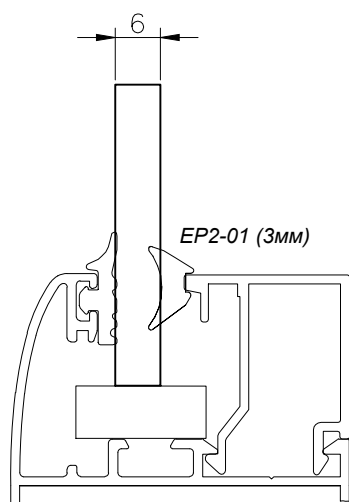
арт. 11 010



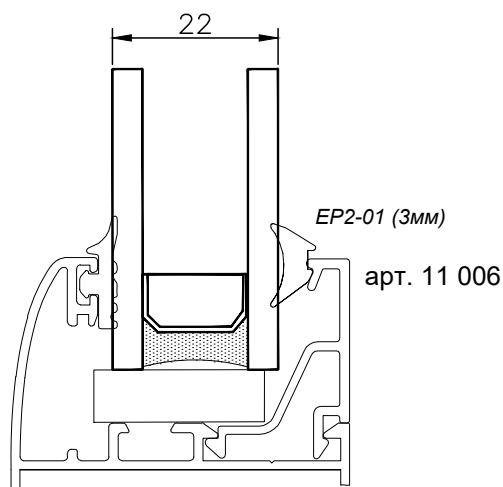
арт. 11 022



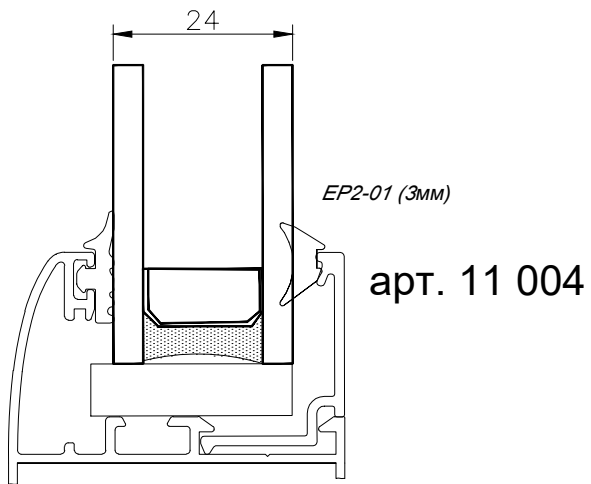
арт. 11 006

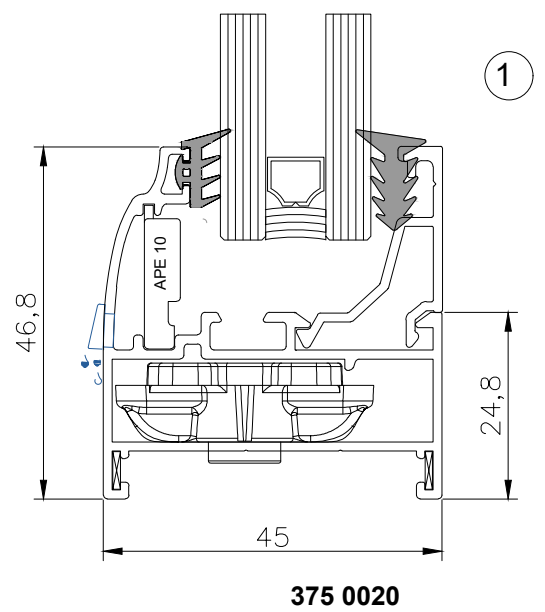
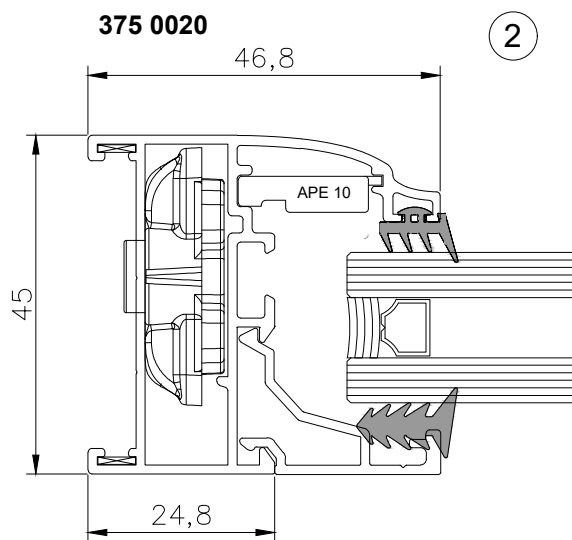
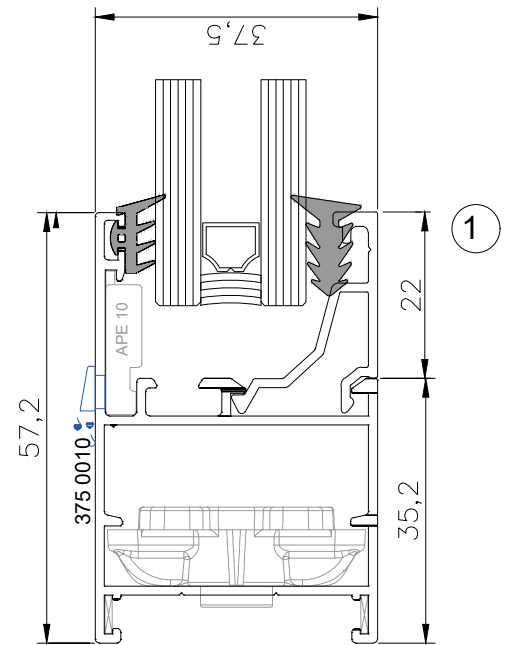
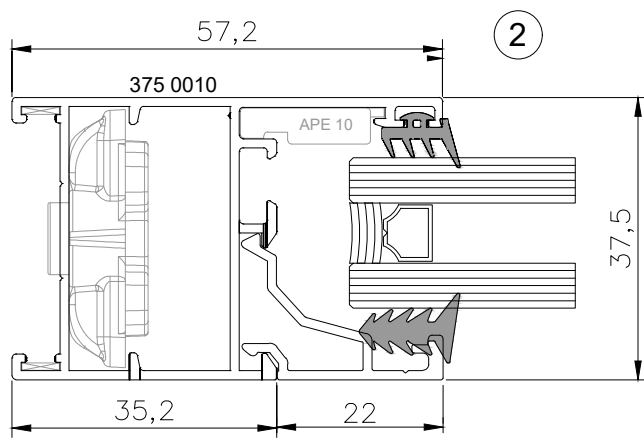
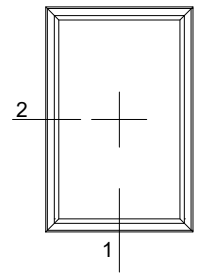


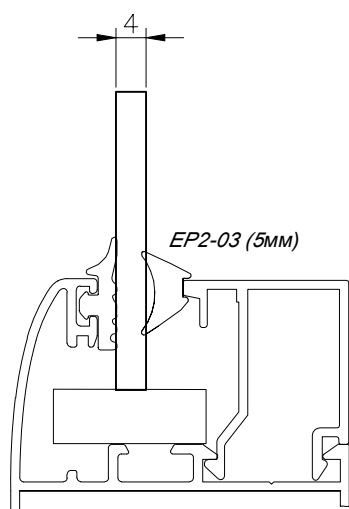
арт. 11 022



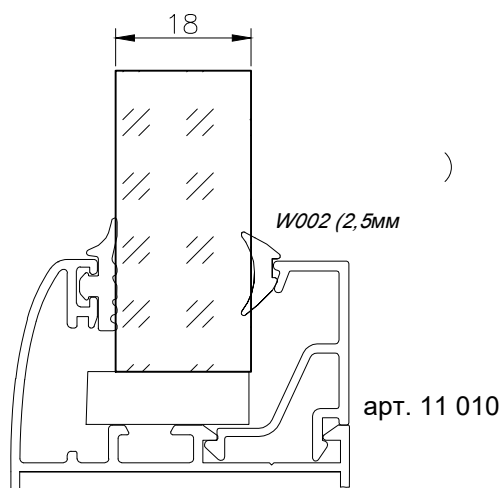
арт. 11 006



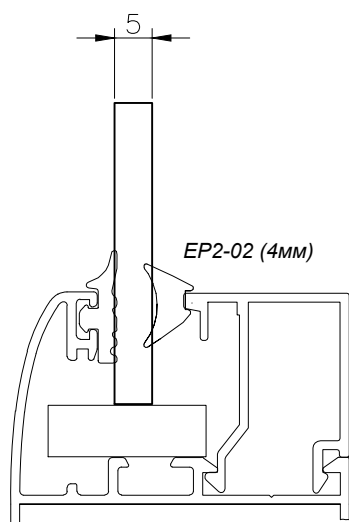




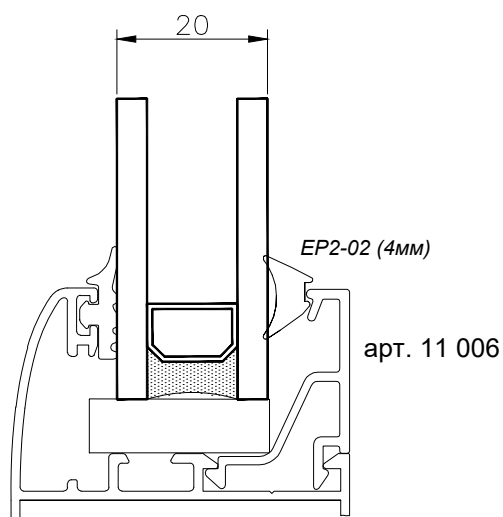
арт. 11 022



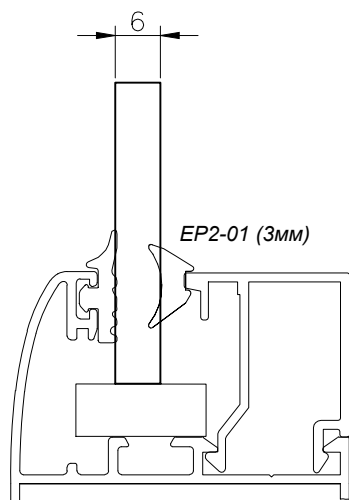
арт. 11 010



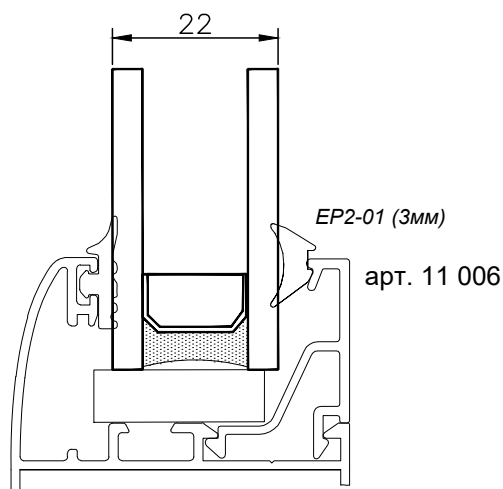
арт. 11 022



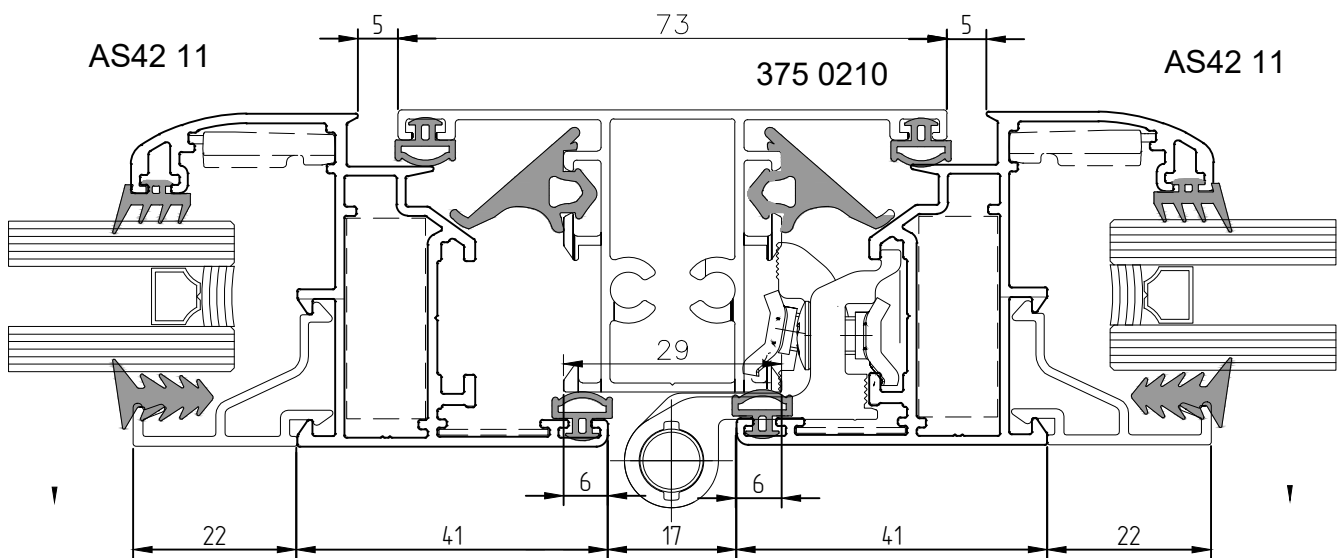
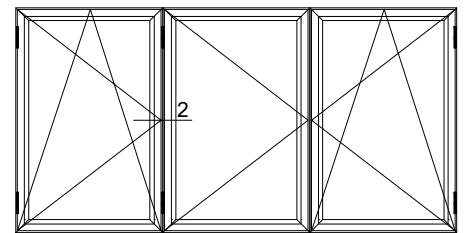
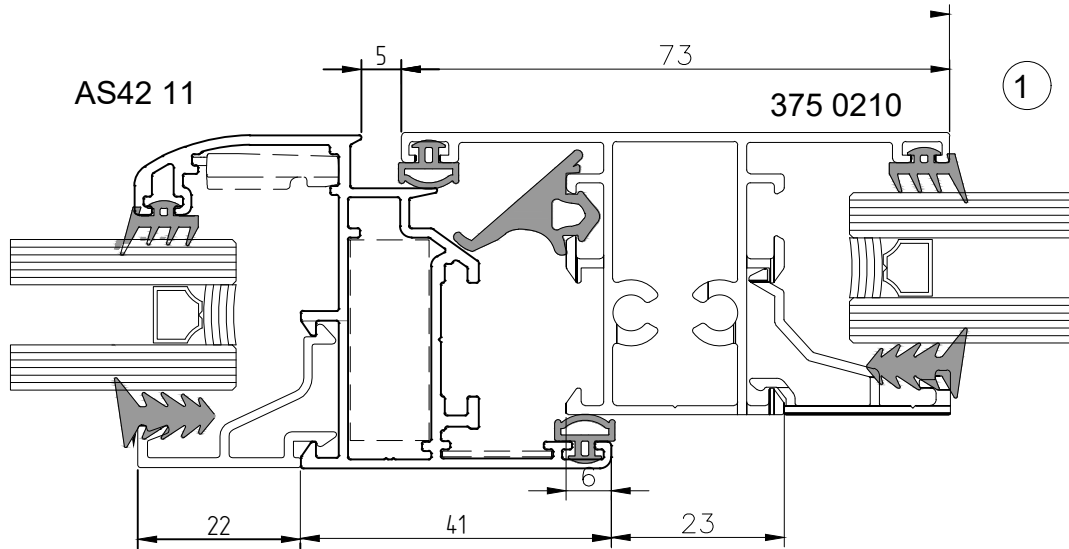
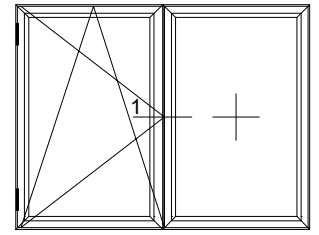
арт. 11 006

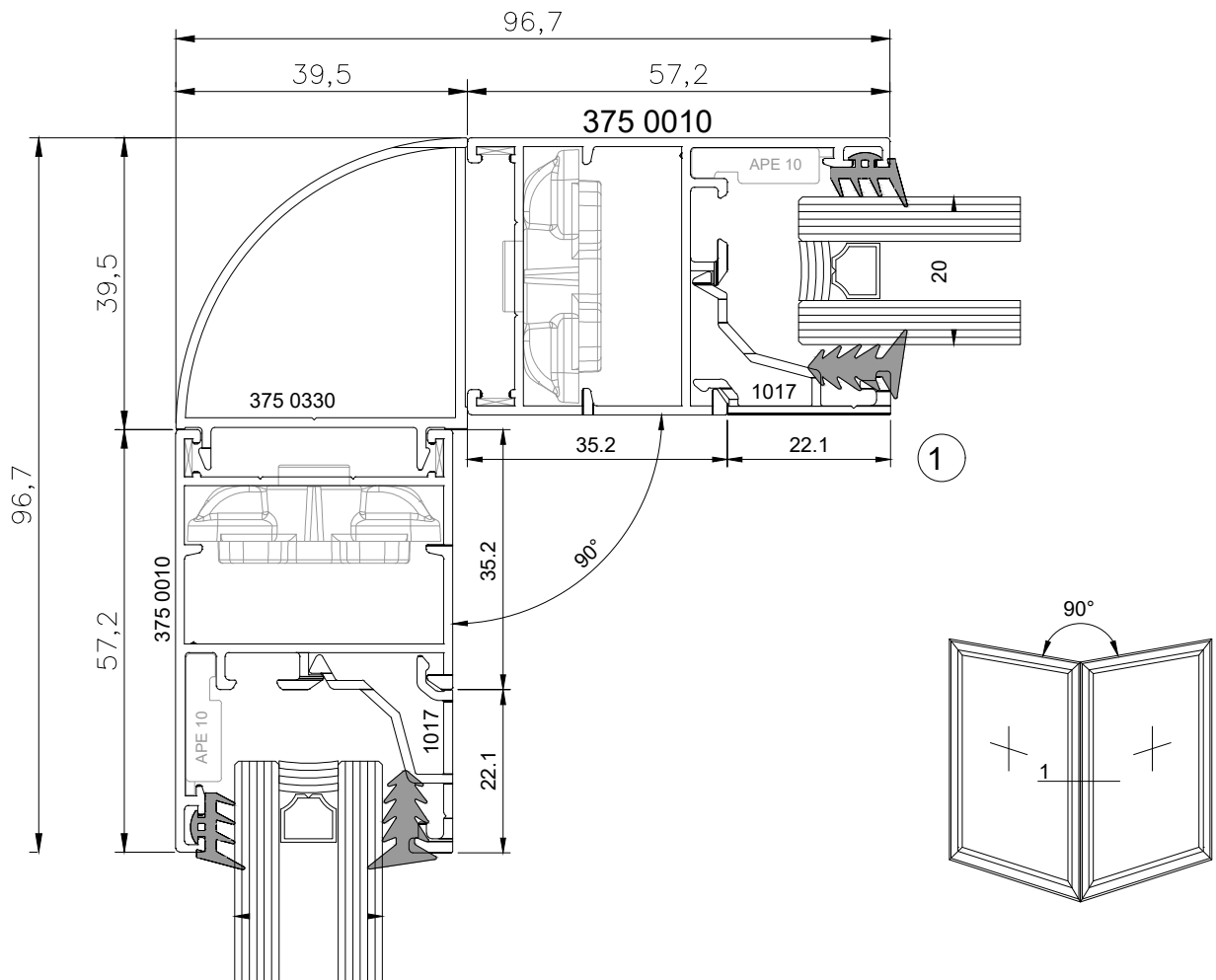
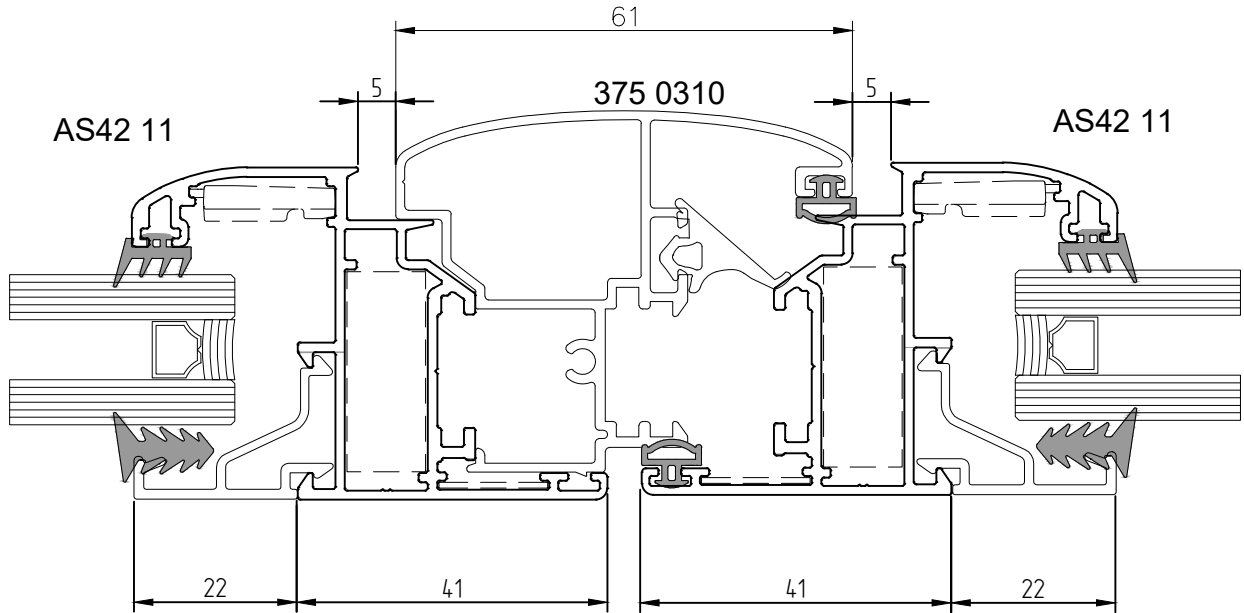
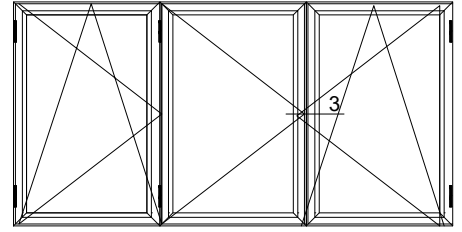


арт. 11 022



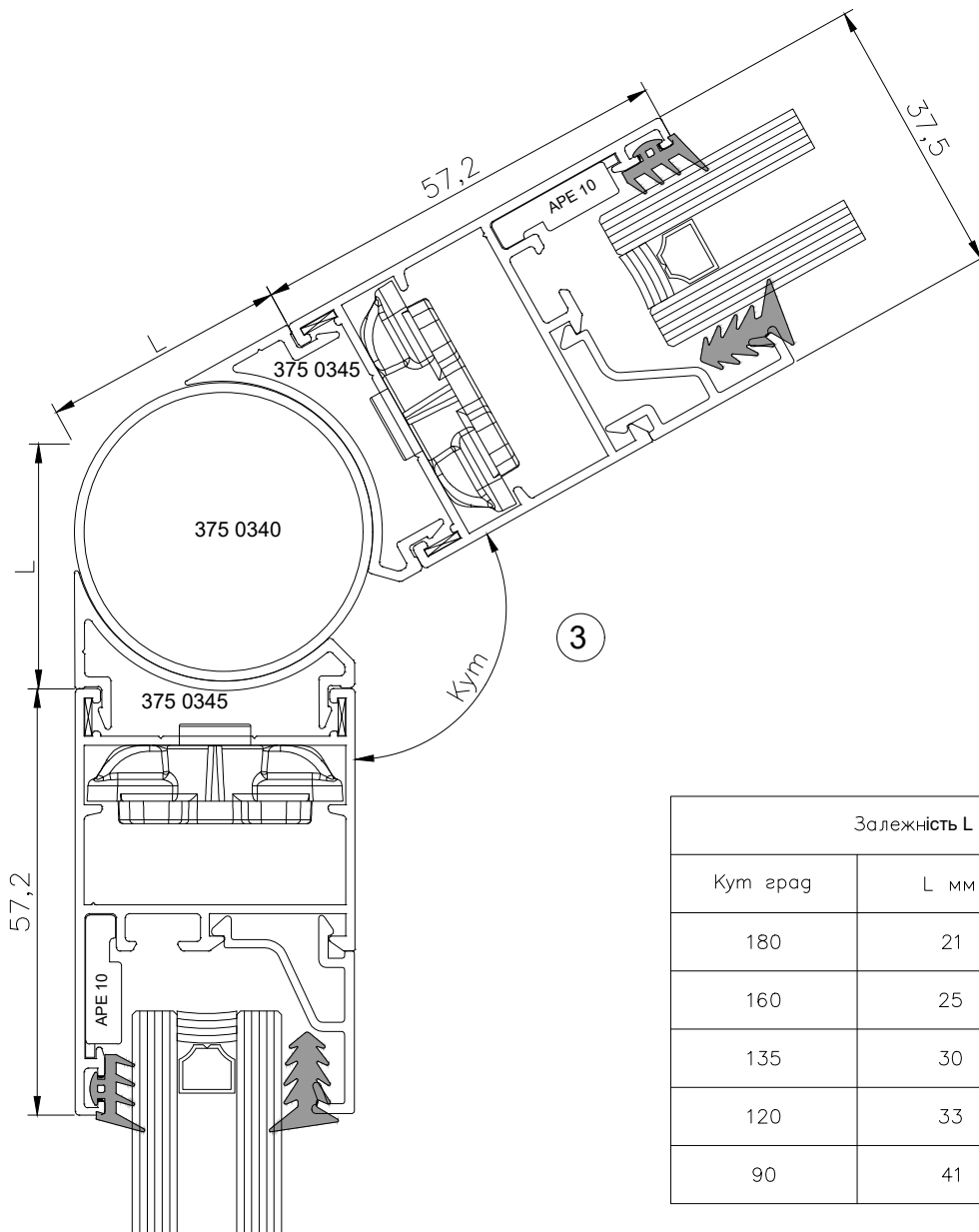
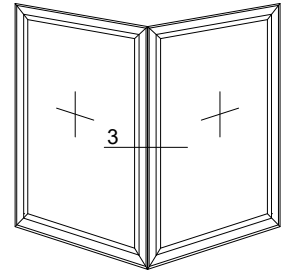
арт. 11 006





Зовнішній кут
адаптера 3750345

для 37,5 мм

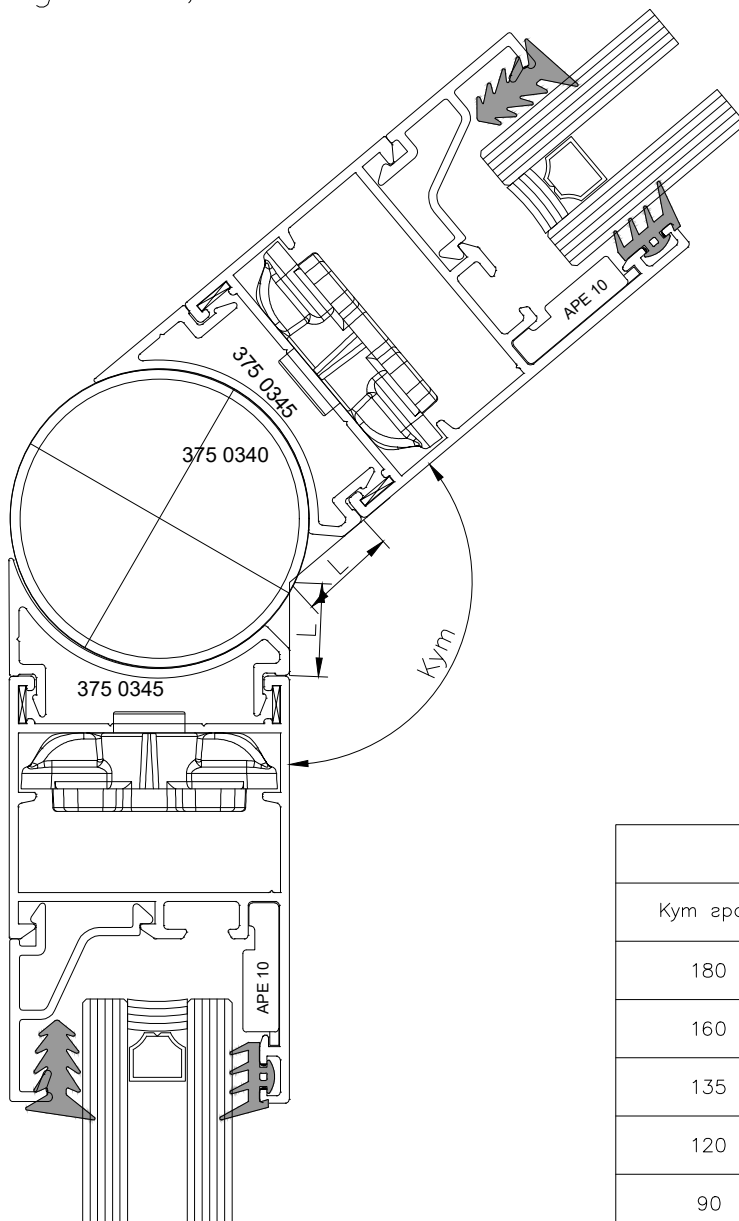
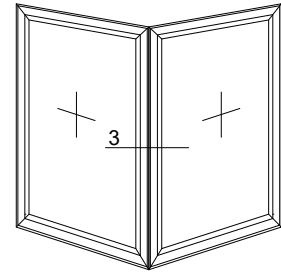


Залежність L від кута

Кут град	L мм	Примітка
180	21	
160	25	
135	30	
120	33	
90	41	

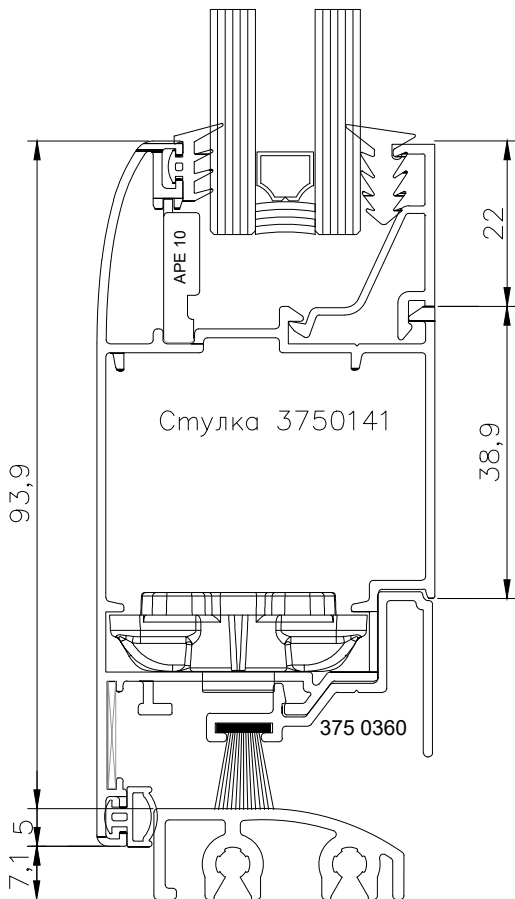
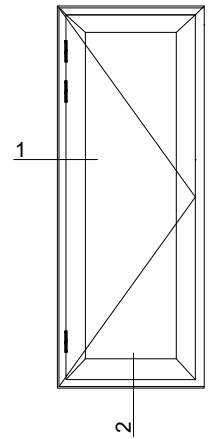
Внутрішній кут
адаптера 3750345

для 37,5 мм

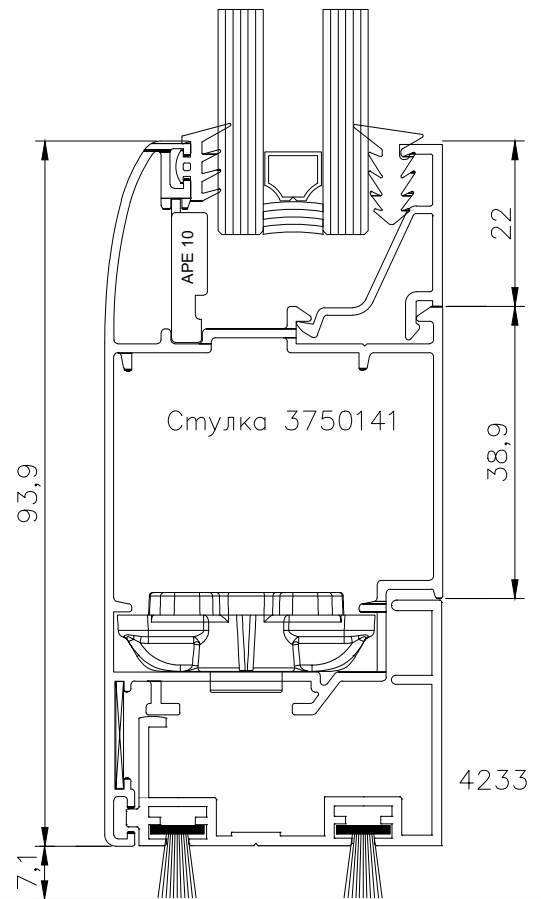


Залежність L від кута

Кут град	L мм	Примітка
180	21	
160	18	
135	14	
120	11	
90	4	

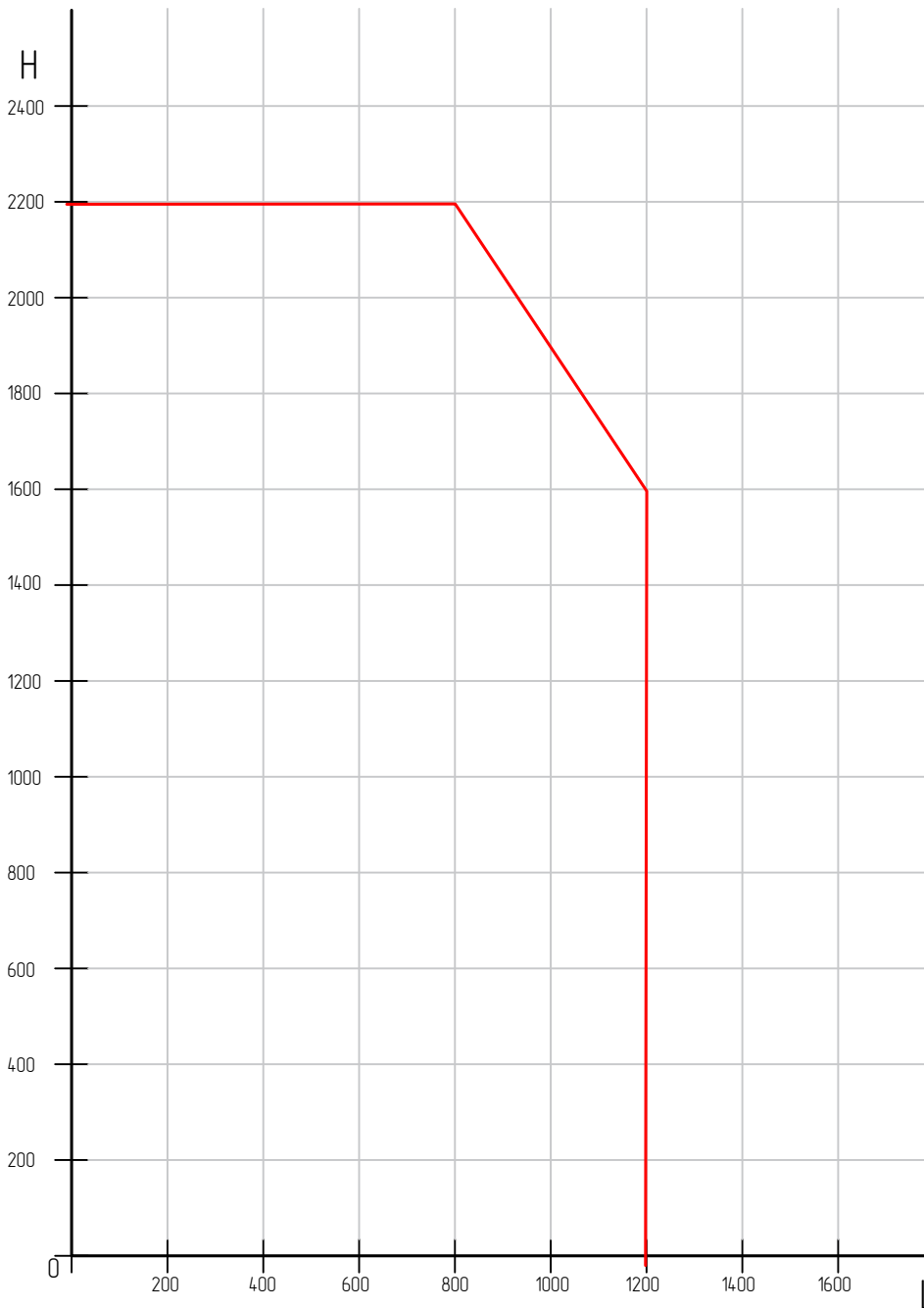


Порог 1269



Без порога

Серія 375 Максимально допустимі рекомендовані
розміри віконної стулки

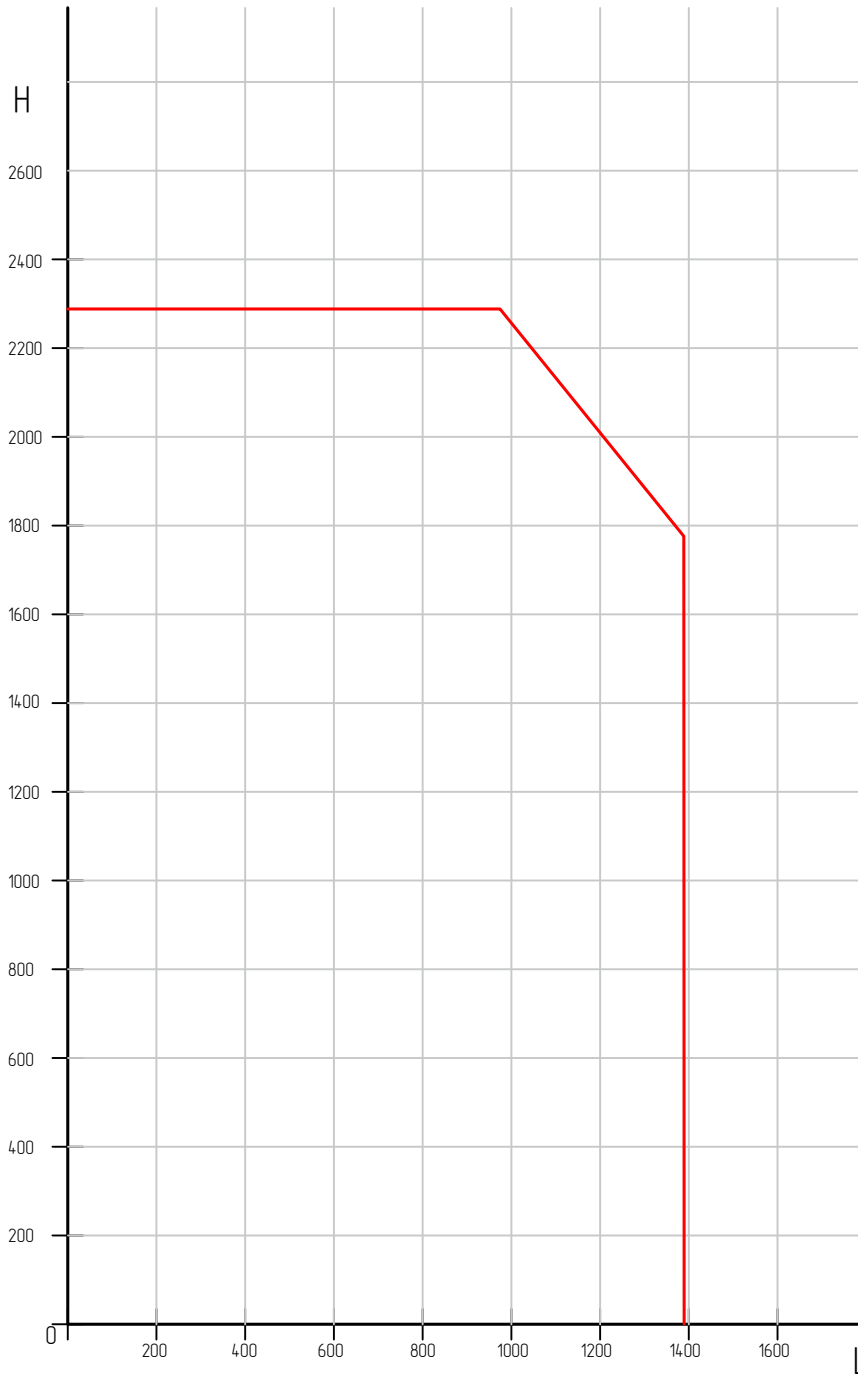


Максимально допустима вага стулки 80 кг

Додаткові дані по вазі склопакета від сумарної товщини скла, що застосовується в склопакеті

мм	кг/кв.м
6	15
8	20
10	25
12	30
14	35
16	40
18	45
20	50
22	55
24	60

Серія 375 Максимально допустимі рекомендовані
розміри дверної стулки



Необхідно врахувати максимальне навантаження дверних петель

Довідкові дані по вазі склопакета від сумарної площини скла, що застосовується в склопакеті

мм	кг/кв.м
6	15
8	20
10	25
12	30
14	35
16	40
18	45
20	50
22	55
24	60
26	65
28	70
30	75
32	80